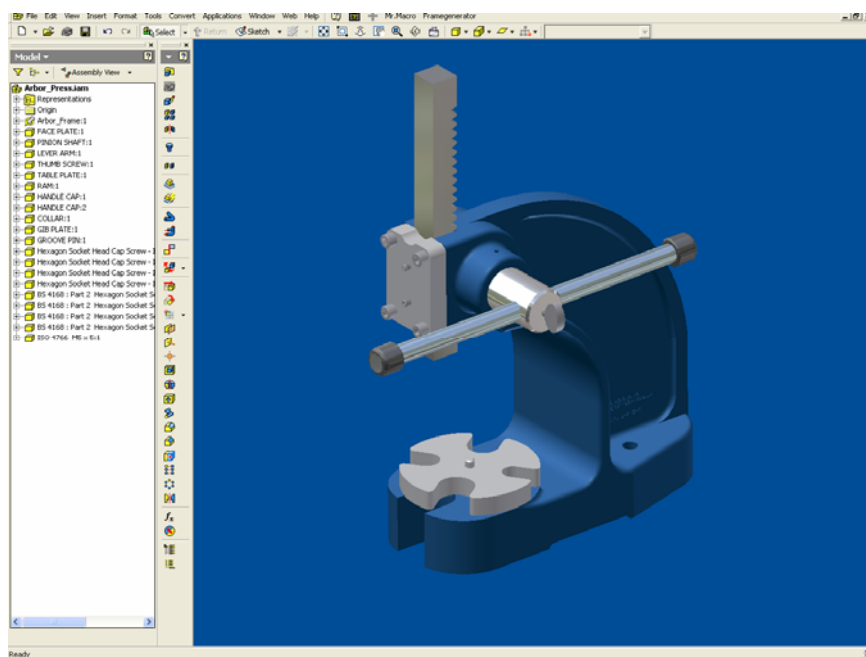


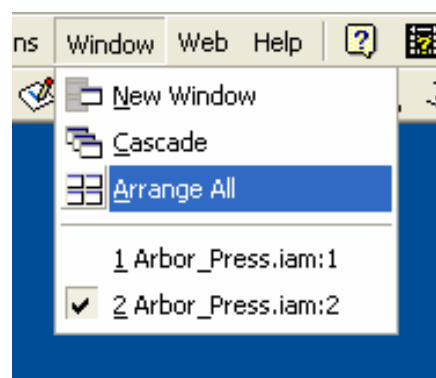
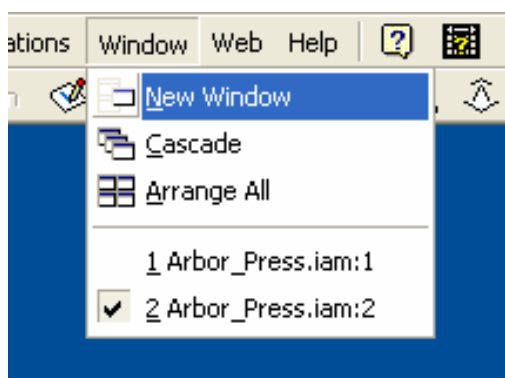
1. HOE KAN IK EEN SAMENSTELLING IN MEERDER WINDOWS TEGELIJK LATEN ZIEN?

Wanneer er in een samenstelling wordt gewerkt, is het soms handig het geheel ook te kunnen zien, om het overzicht beter te bewaren. Onderstaande werkwijze kan daarbij helpen.

Hieronder een samenstelling waar iets aan gewijzigd moet worden.



Voor dit voorbeeld moet er een gat worden gemaakt in de tafelplaat. Wanneer je nu kiest voor Window en vervolgens voor New Window wordt dezelfde samenstelling nogmaals weergegeven. Kies nu voor Window en vervolgens voor Arrange All



Er zijn nu twee windows onder elkaar weergegeven met hetzelfde beeld. Wanneer er nu in één van deze schermen wordt gewerkt kan het andere scherm worden gebruikt om een overzicht van het geheel te houden.

