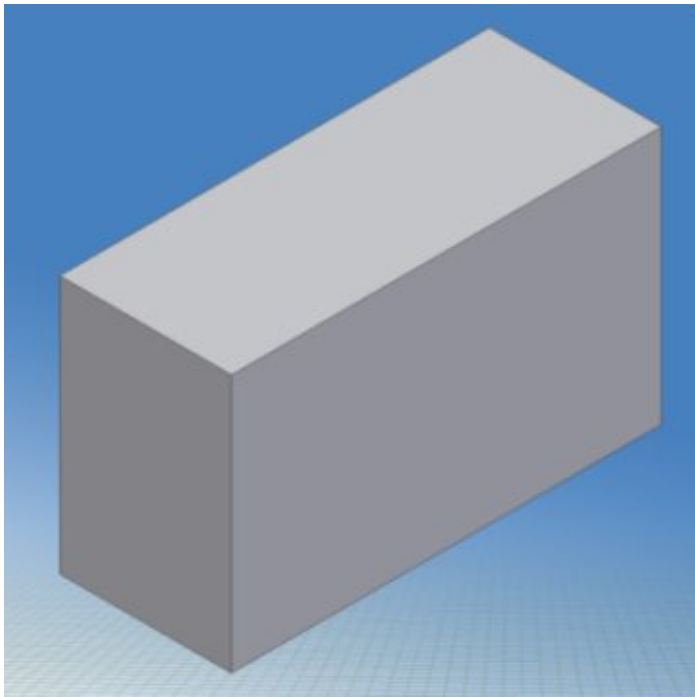

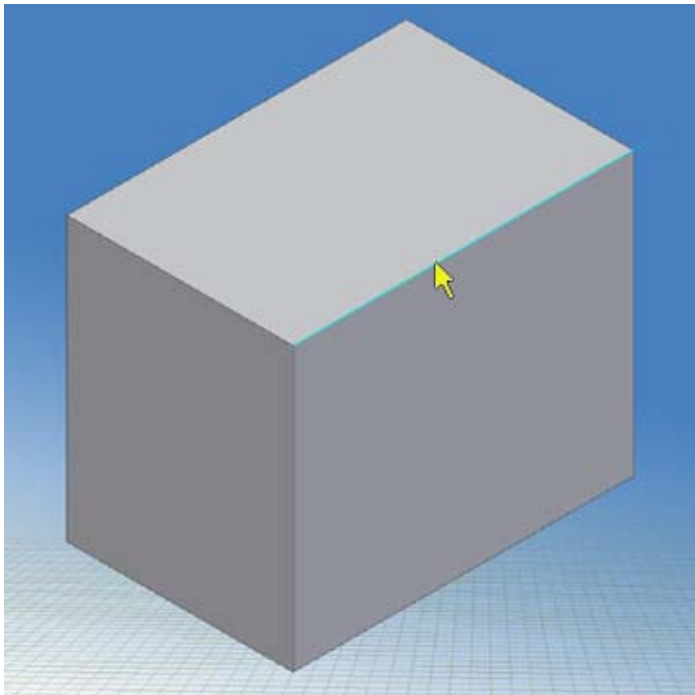


1. PLAATSEN VAN EEN WORKPLANE ONDER EEN HOEK:

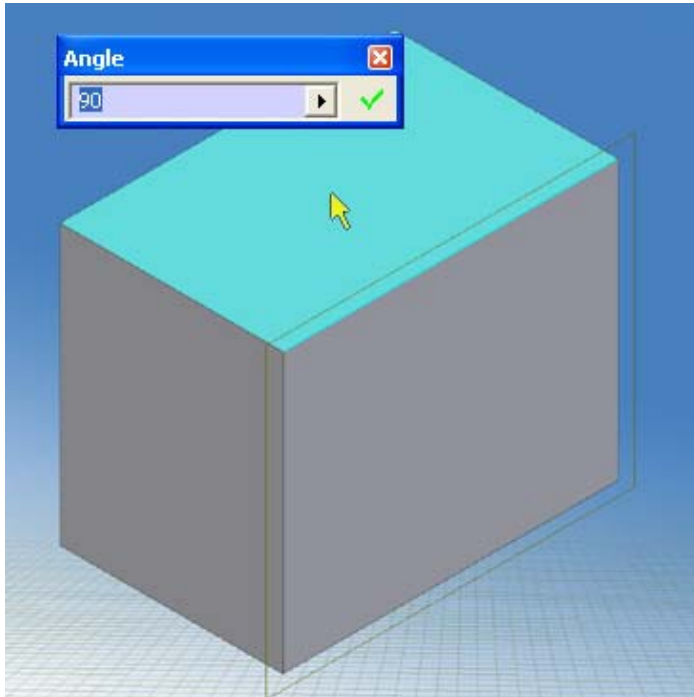
Start bijvoorbeeld met een balk:



Klik nu op het workplane commando in je balk  en klik op één van de ribben:



Klik vervolgens op een vlak waartegenover je een hoek wenst in te geven om een workplane te tekenen:



Je kan nu een Angle (hoek) intypen in het prompted veld, deze mag positief of negatief zijn. Druk daarna op Enter of op .

Uw workplane wordt nu geconstrueerd onder een zelf bepaalde hoek:

