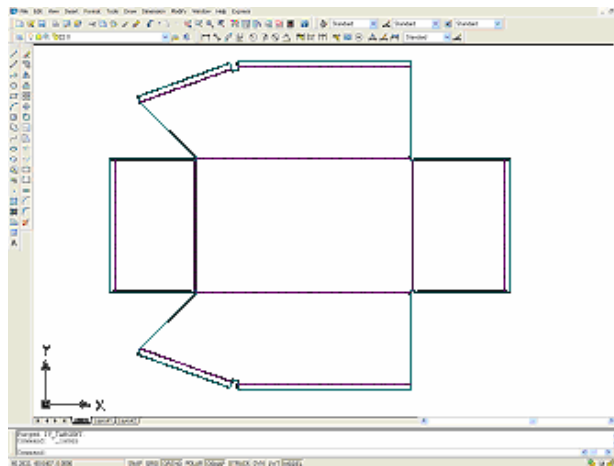



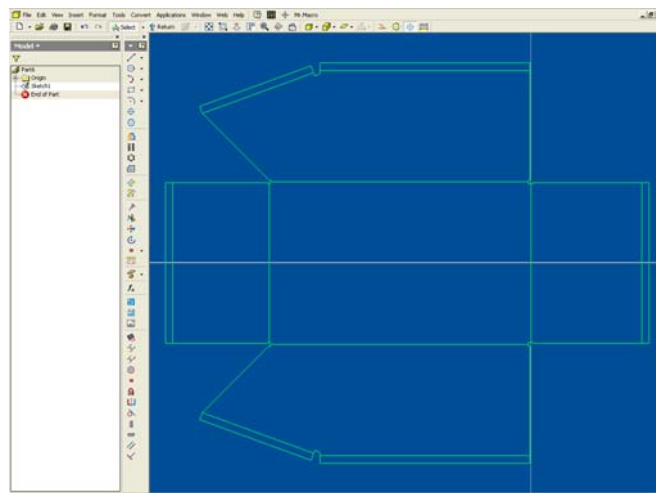
## 1. HOE ZET JE EEN PLAATUITSLAG UIT AUTOCAD OM NAAR EEN 3D MODEL?

Veel bedrijven hebben een enorme hoeveelheid aan plaatuitslagen in Autocad die al jaren worden gebruikt. Via onderstaande werkwijze kunnen deze uitslagen vrij snel worden omgezet naar 3d modellen in Inventor.


Hieronder een voorbeeld van een plaatuitslag in Autocad. Zorg ervoor dat de zetlijnen volledig aansluiten aan de geometrielijnen. Het is aan te raden om eerst alle onnodige lijnen en kaders uit de dwg te verwijderen, of bij de opties voor het inserteren van de dwg enkel de layer van de plaat te selecteren (zie verder).



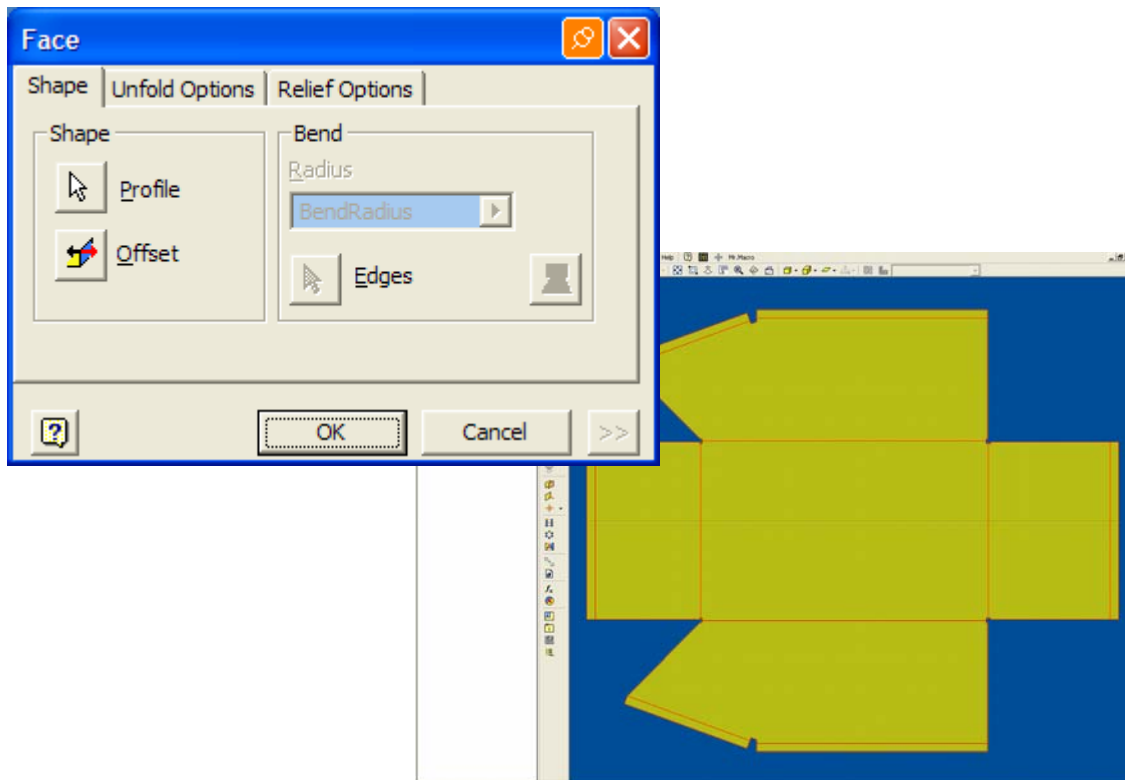
Start binnen Inventor een standaard 'Sheet Metal' template en importeer hier de Autocad tekening in dmv het Insert AutoCAD file icoon , selecteer hier dan enkel de gewenste layer die u wenst om te zetten of allemaal indien u eerder uit de DWG alle overbodige lijnen, maten en kaders hebt verwijderd.



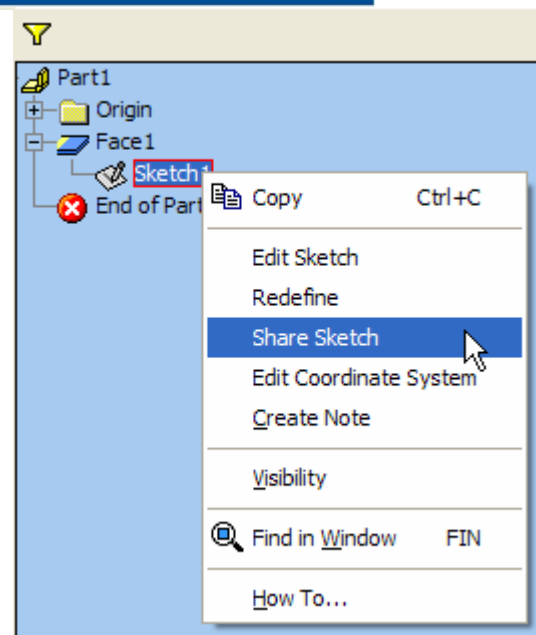
Druk op de Return knop  om naar de 3D omgeving te gaan.

Klik op Styles  om uw gewenste materiaal en dikte in te stellen van de plaat.

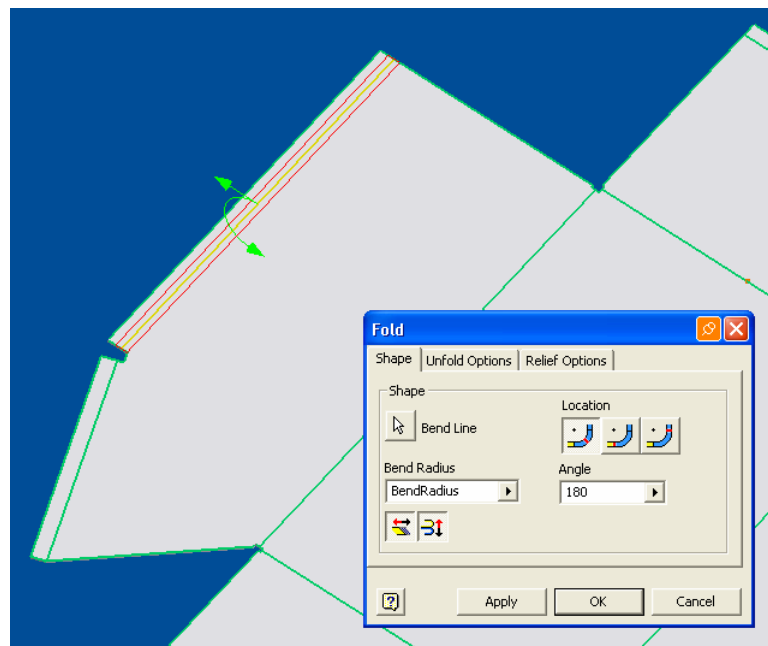
Geef de uitslag met het Face commando  de dikte die u net heeft ingesteld.



Klap de Face feature open en share de sketch ervan door met rechter muisknop op Sketch1 te klikken en Share Sketch te kiezen



Start het Fold commando en kies een zetlijn als edge. Meestal werkt dit het makkelijkst wanneer eerst de buitenste zetlijnen worden gekozen. Stel de hoek in de gezet moet worden. Let goed op de preview, die laat zien waar de flap heen gezet wordt. Zorg dat de flap wordt omgezet en niet de rest van het onderdeel, zie hieronder, anders kan u uw shared sketch niet meer verder gebruiken!



Kies dan voor Apply, zodat het fold commando niet wordt afgesloten en meteen de volgende zetting gemaakt kan worden. Hebt u ze allemaal geplooid dan klikt u op OK. Hieronder nog het eindresultaat.

